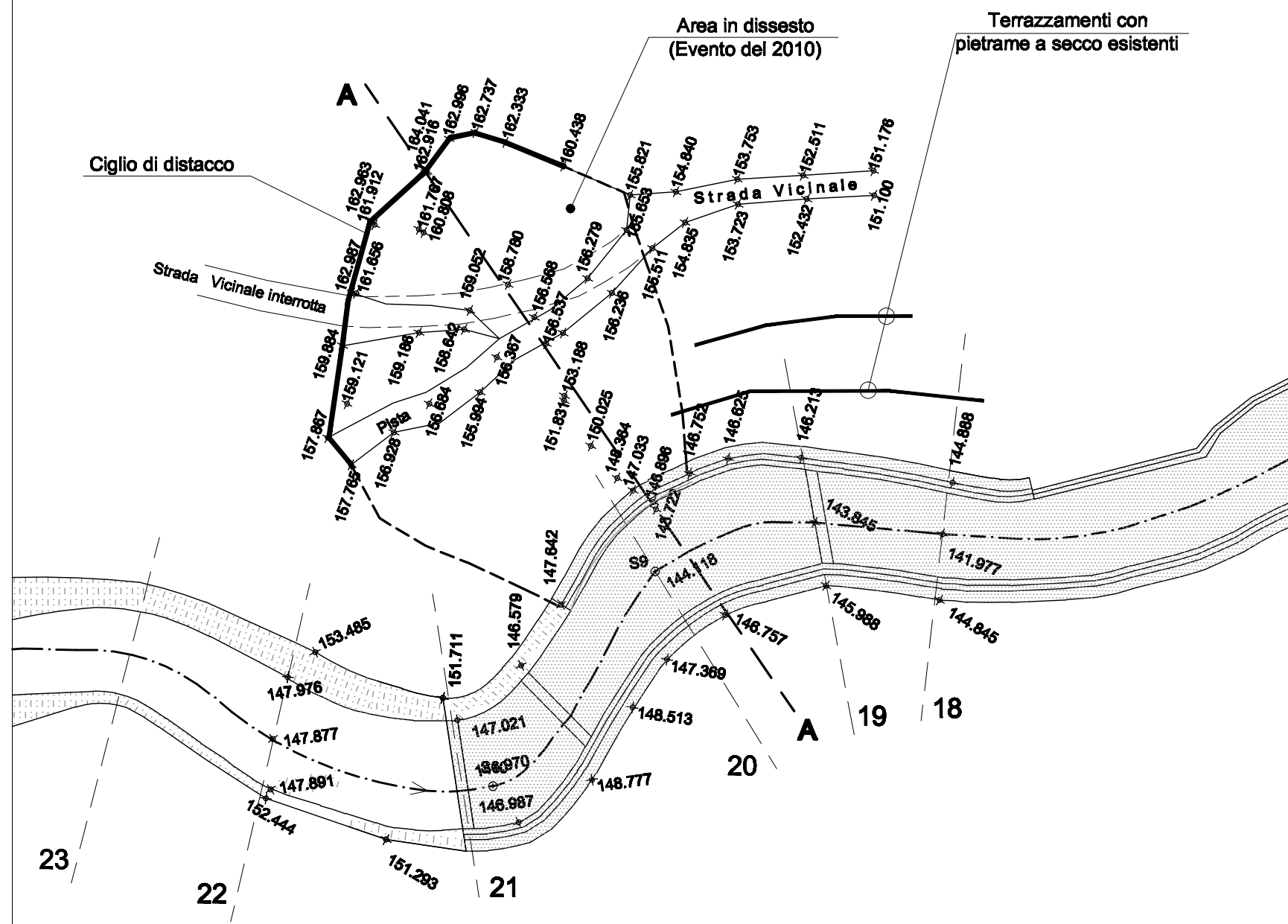
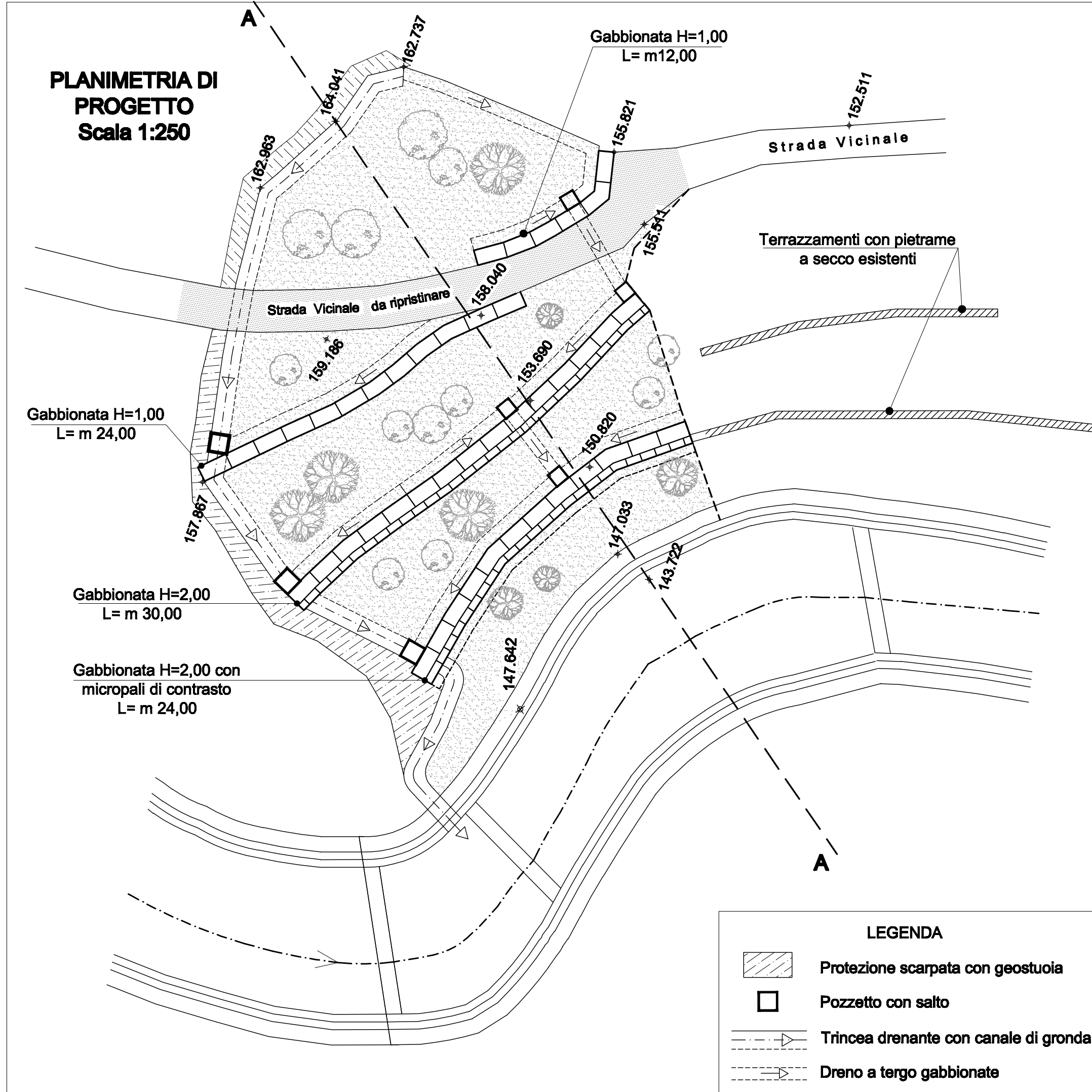


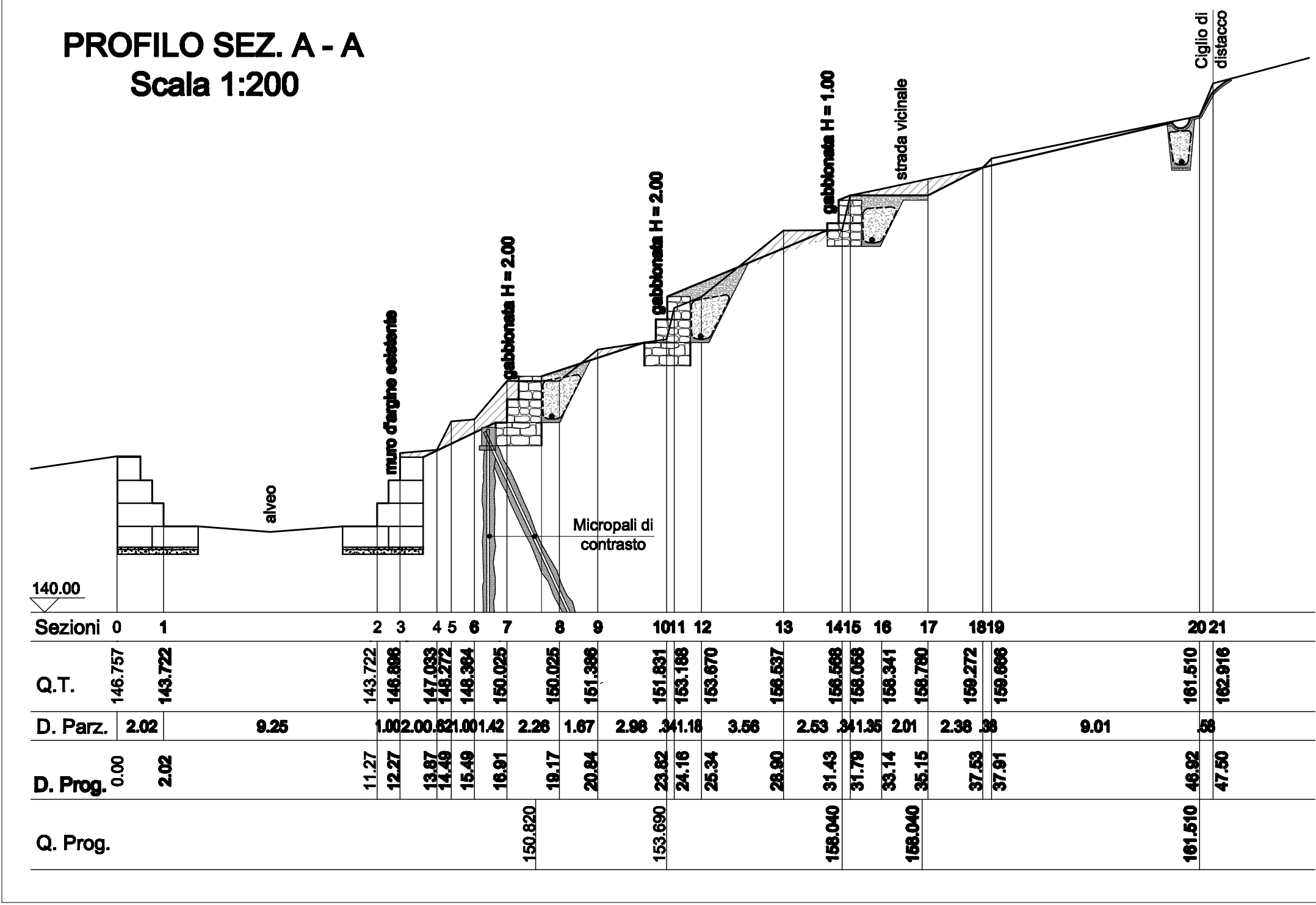
STRALCIO PLANIMETRIA STATO ATTUALE
Scala 1:500



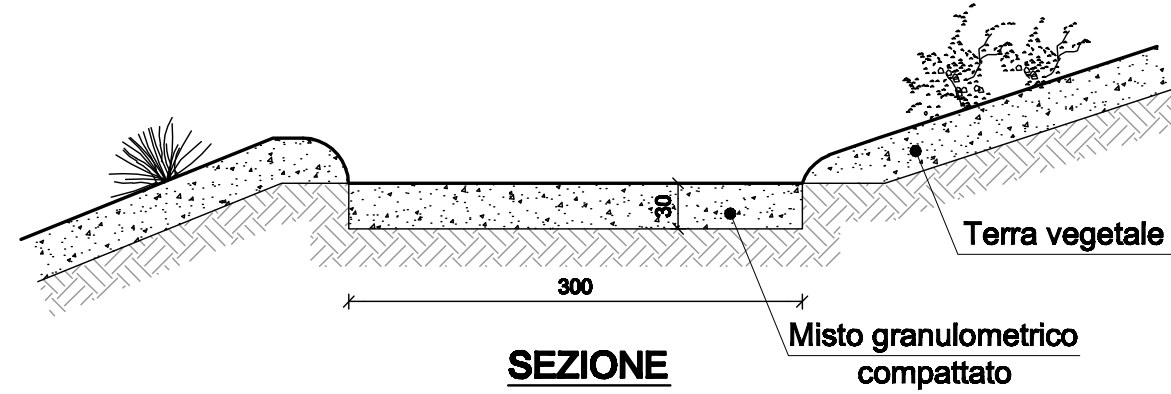
PLANIMETRIA DI PROGETTO
Scala 1:250



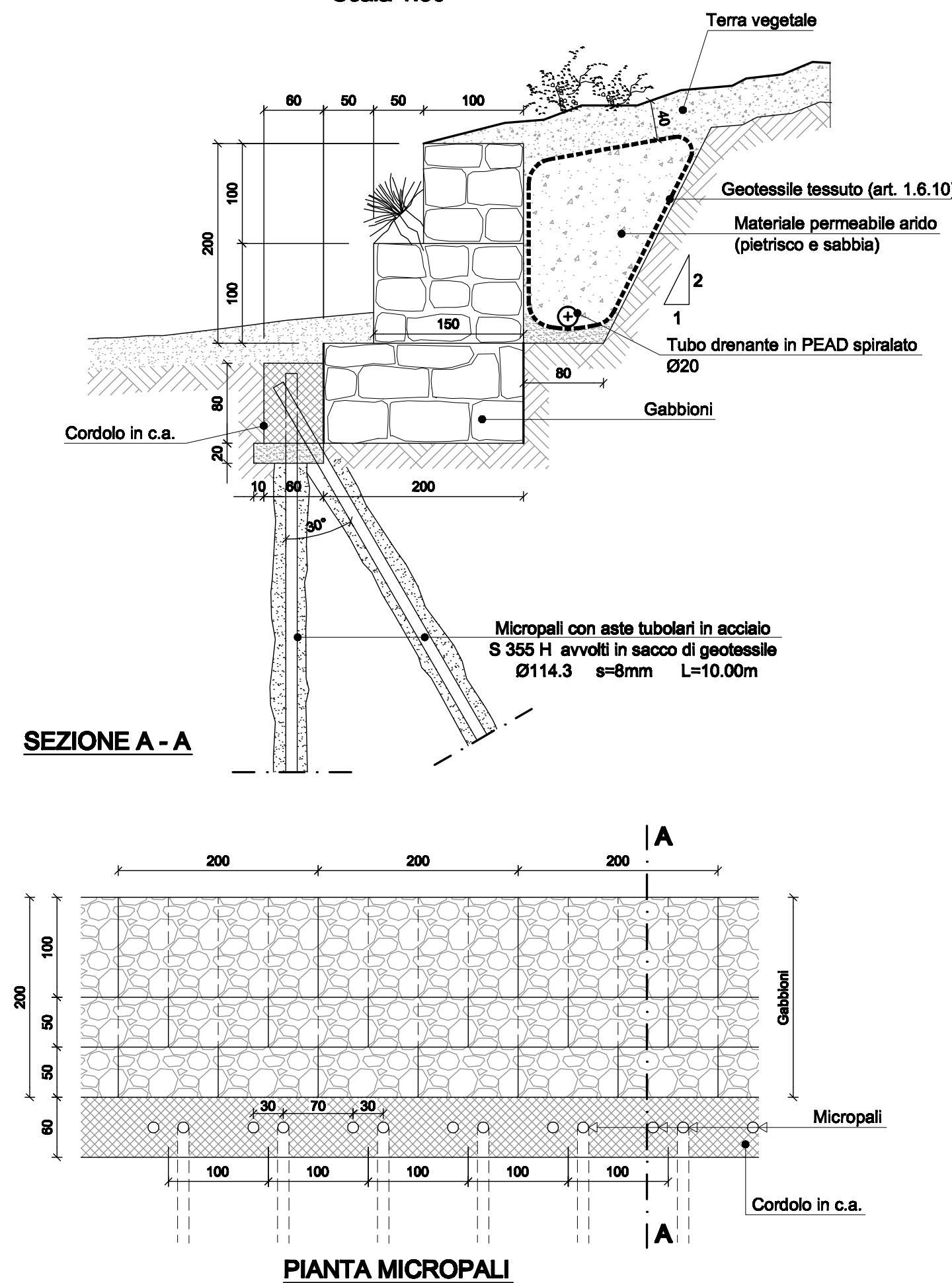
PROFILO SEZ. A - A
Scala 1:200



STRADA VICINALE DA RIPRISTINARE
Scala 1:50

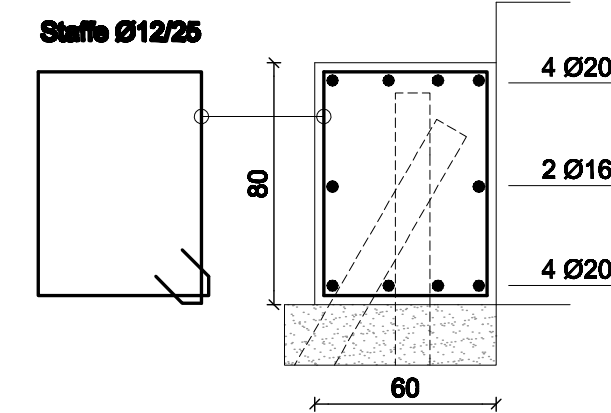


ESECUTIVI MURO IN GABBIONI H=2,00 E MICROPALI DI CONTRASTO
Scala 1:50

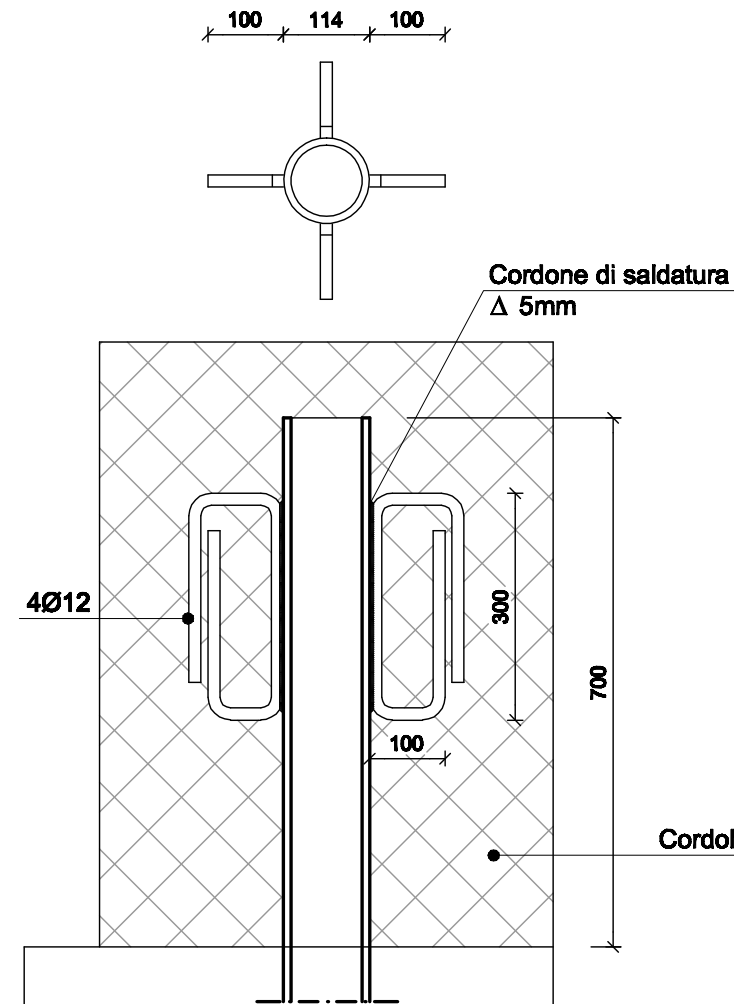


CARATTERISTICHE DEI MATERIALI
Calcestruzzo classe C20/25 MPa
Acciaio per c.a. tipo B450C
Acciaio per aste tubolari tipo S 355 H

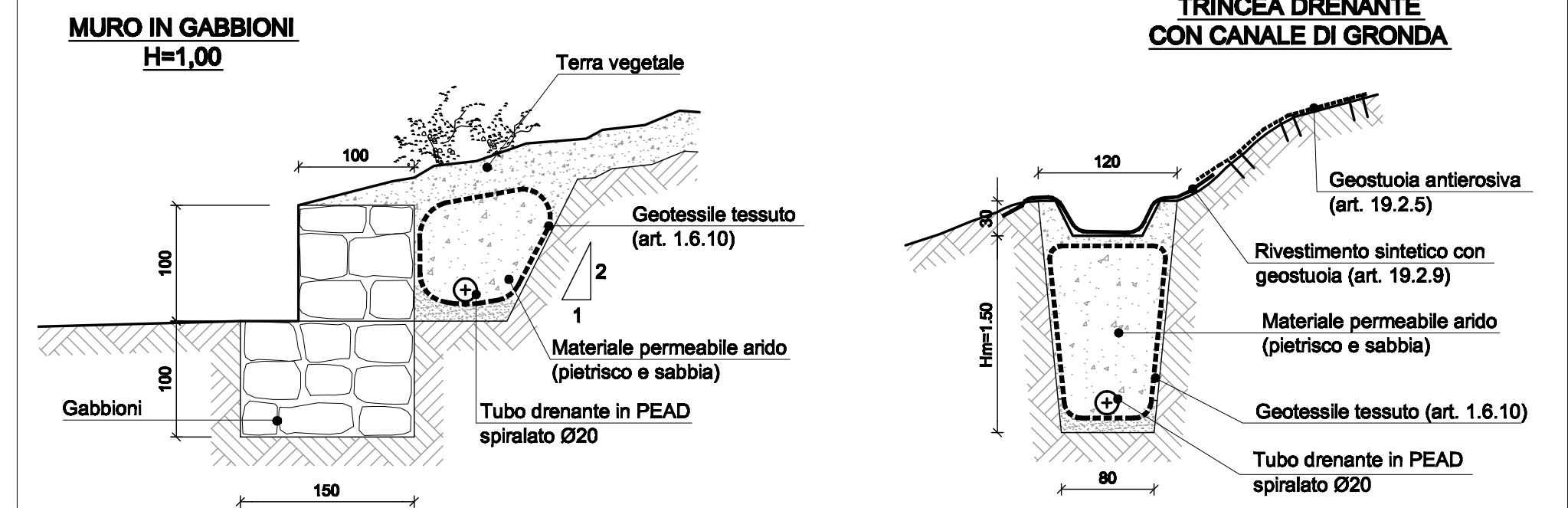
ARMATURA CORDOLO DI TESTA MICROPALI
Scala 1:25



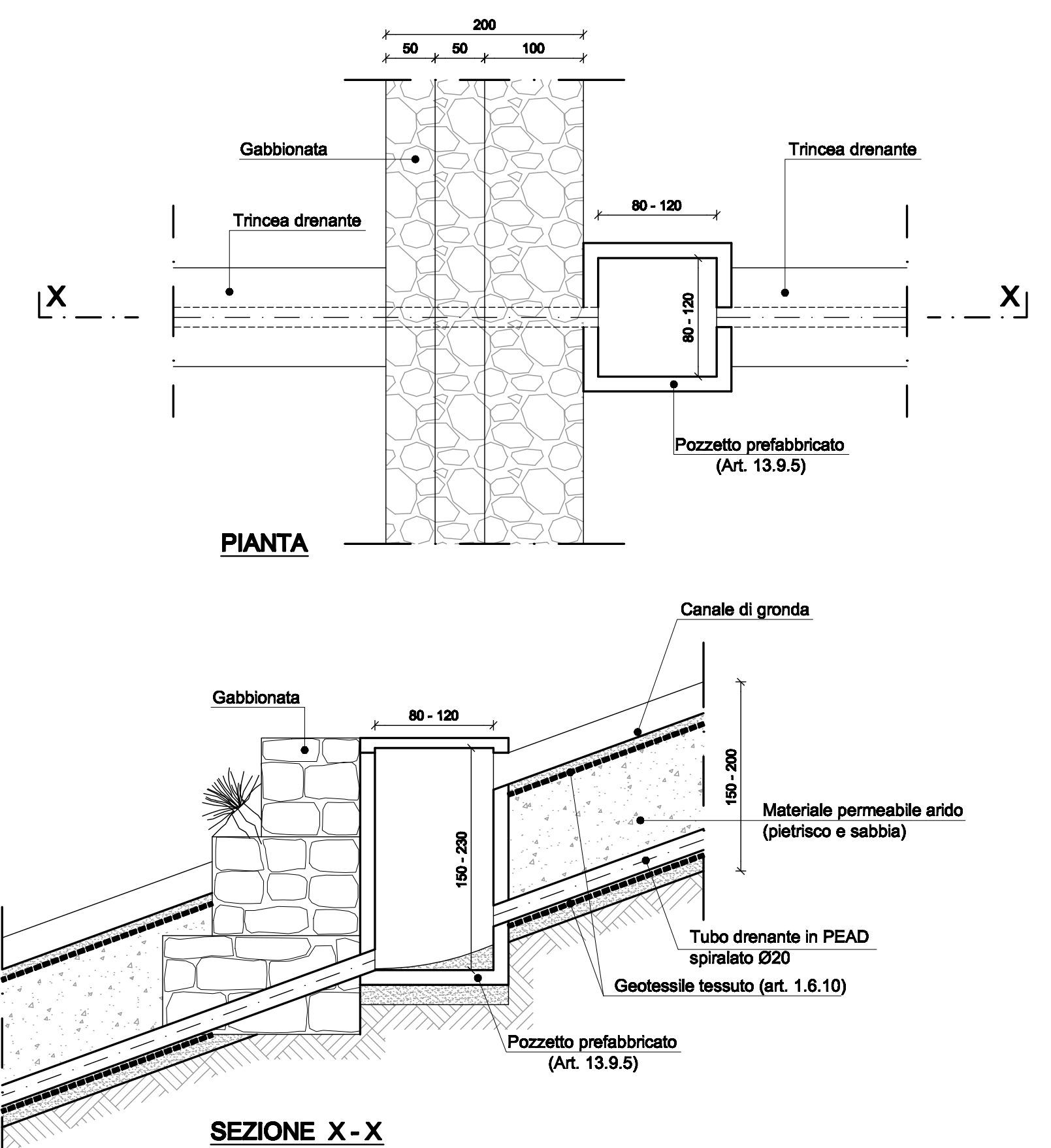
DETTAGLIO ANCORAGGIO TESTA MICROPALI
Scala 1:10



DETTAGLI OPERE DI DRENAGGIO
Scala 1:50



PARTICOLARE POZZETTO CON SALTO
Scala 1:50



UFFICIO DEL COMMISSARIO STRAORDINARIO DELEGATO
"per la realizzazione degli interventi per la mitigazione del rischio idrogeologico nelle Regioni Siciliane previsti nell'Accordo di Programma siglato il 30.03.2010" OPCM10 dicembre 2010 ed ex OPCM 09luglio 2010, n.3686 art.1

COMUNE DI SINAGRA

PROGETTO ESECUTIVO

INTERVENTO AQ/ME/121 - DRENAGGI E GABBIONI IN C/DA MULINAZZO
Mitigazione del rischio idrogeologico dell'area in c/da Mulinazzo interessata dall'evento alluvionale del 25 - 26 maggio 2001

CONSOLIDAMENTO AREA DISSESTATA ALLA SEZ.20

TAV.

9

Rapp. varie

DATA

PROGETTISTA
(Ing. Francesco Cappato)

CONSULENTE STRUTTURALE
(Ing. Guglielmo Carlo Caruso)

R.U.P.
(Ing. Giuseppe La Plata)