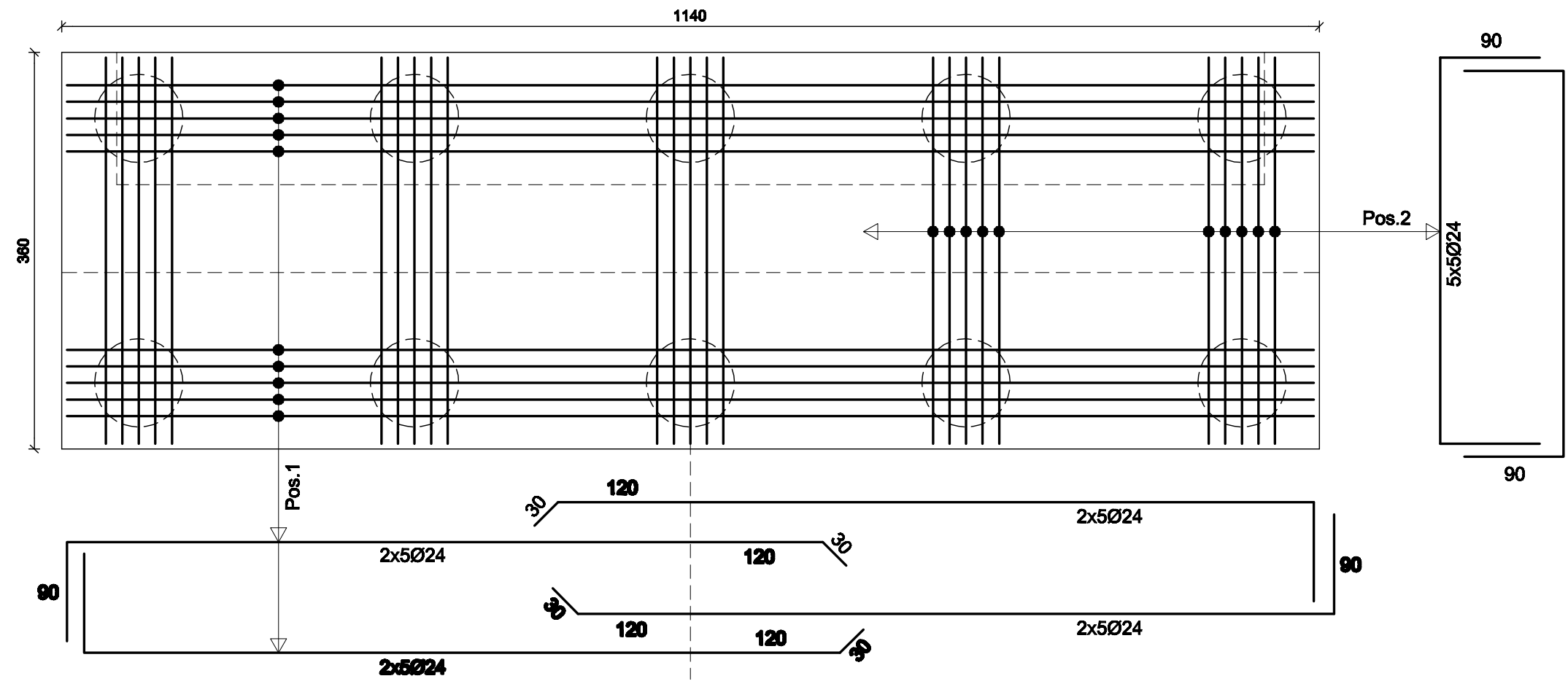
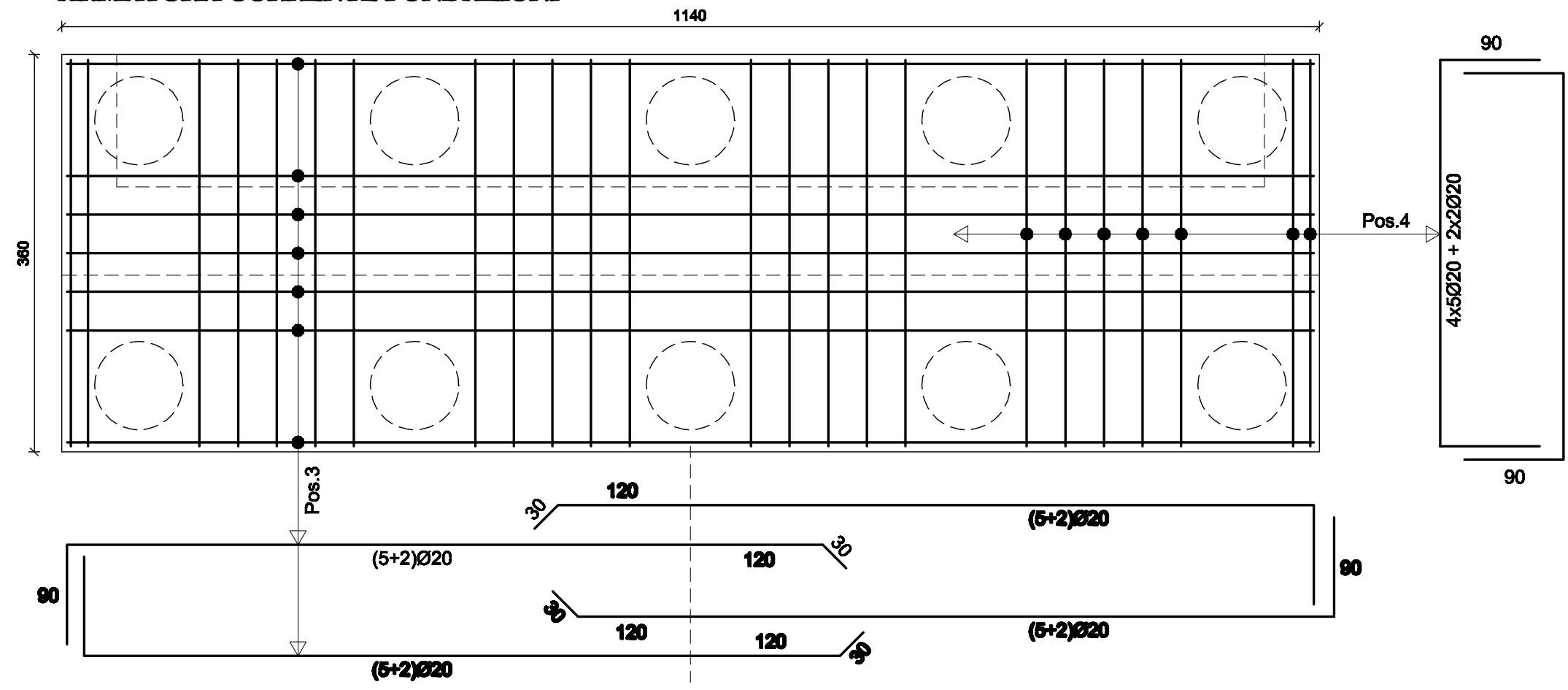


ARMATURA COLLEGAMENTO PALI

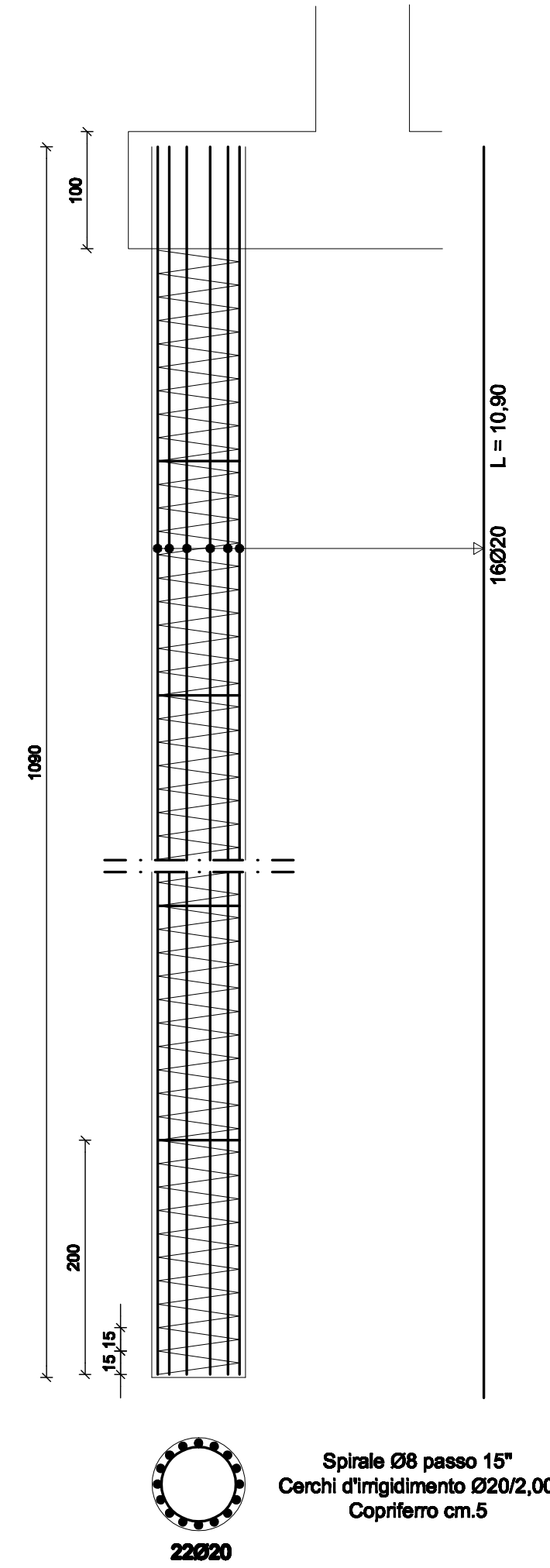


ESECUTIVI SPALLA TIPO  
Scala 1:50

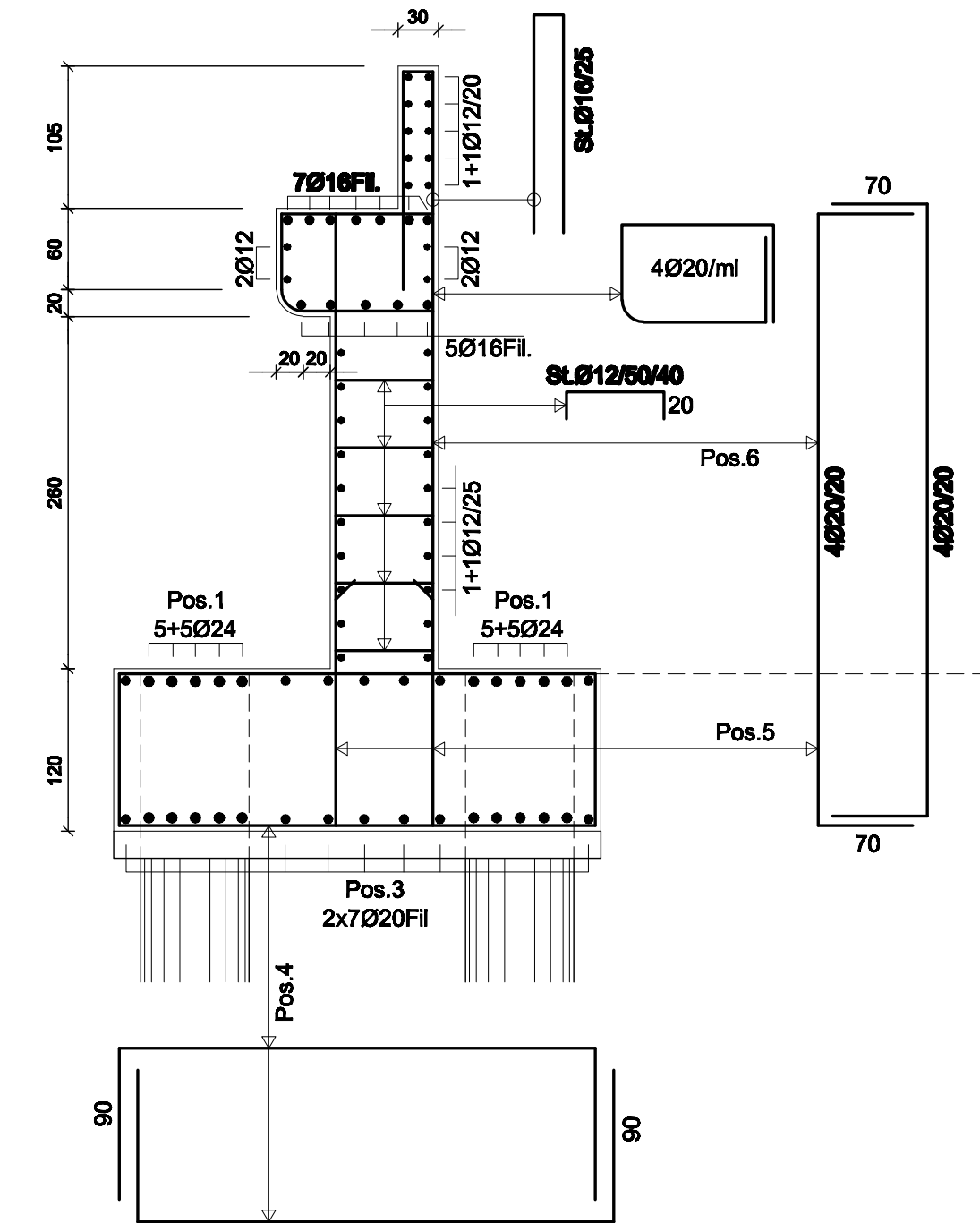
ARMATURA CORRENTE FONDAZIONI



ARMATURA PALI SPALLE



ARMATURA CORRENTE SPALLA



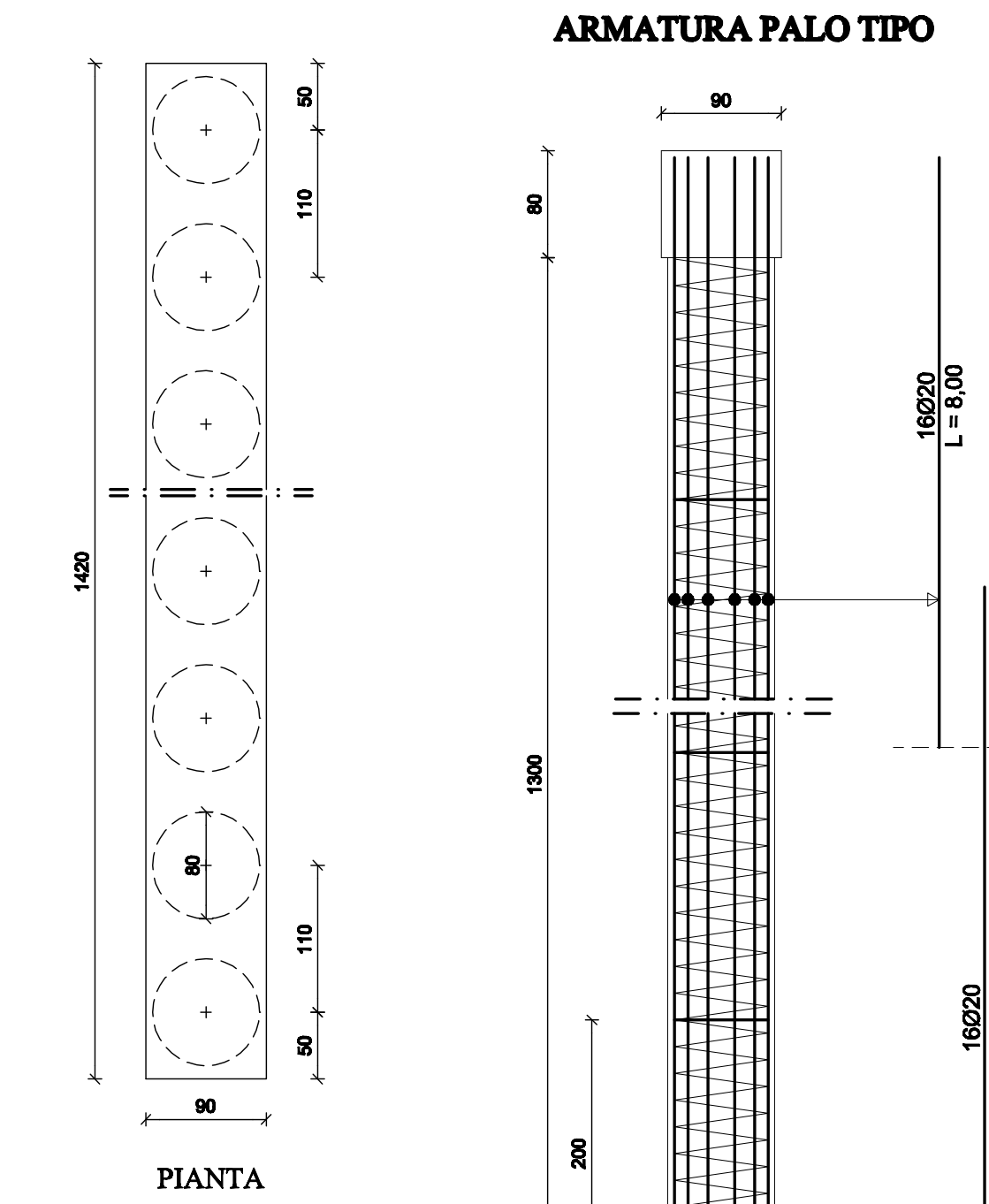
SEZIONE TRASVERSALE

N.B. I ferri filanti hanno piegatura di estremità pari allo spessore trasversale della struttura

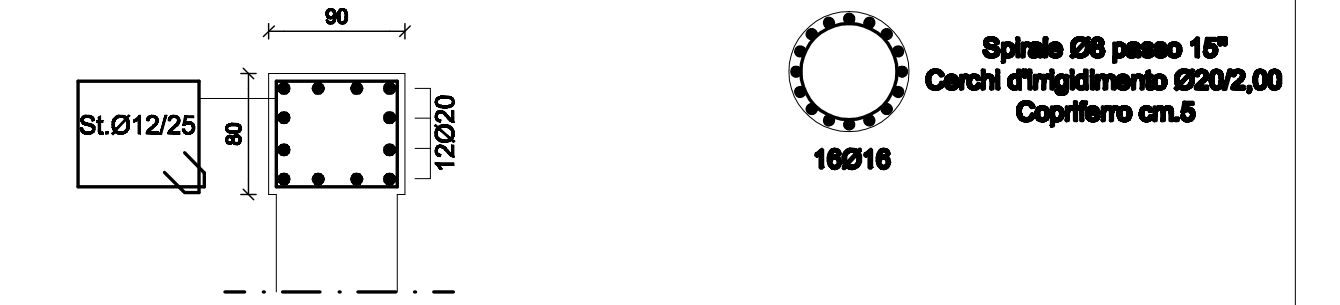
CARATTERISTICHE DEI MATERIALI

- Calcestruzzo per strutture in c.a. ordinario classe di resistenza C25/30 MPa
- Acciaio per c.a. ordinario tipo B450C
- Acciaio profilati cavi per micropali tipo S 355 H

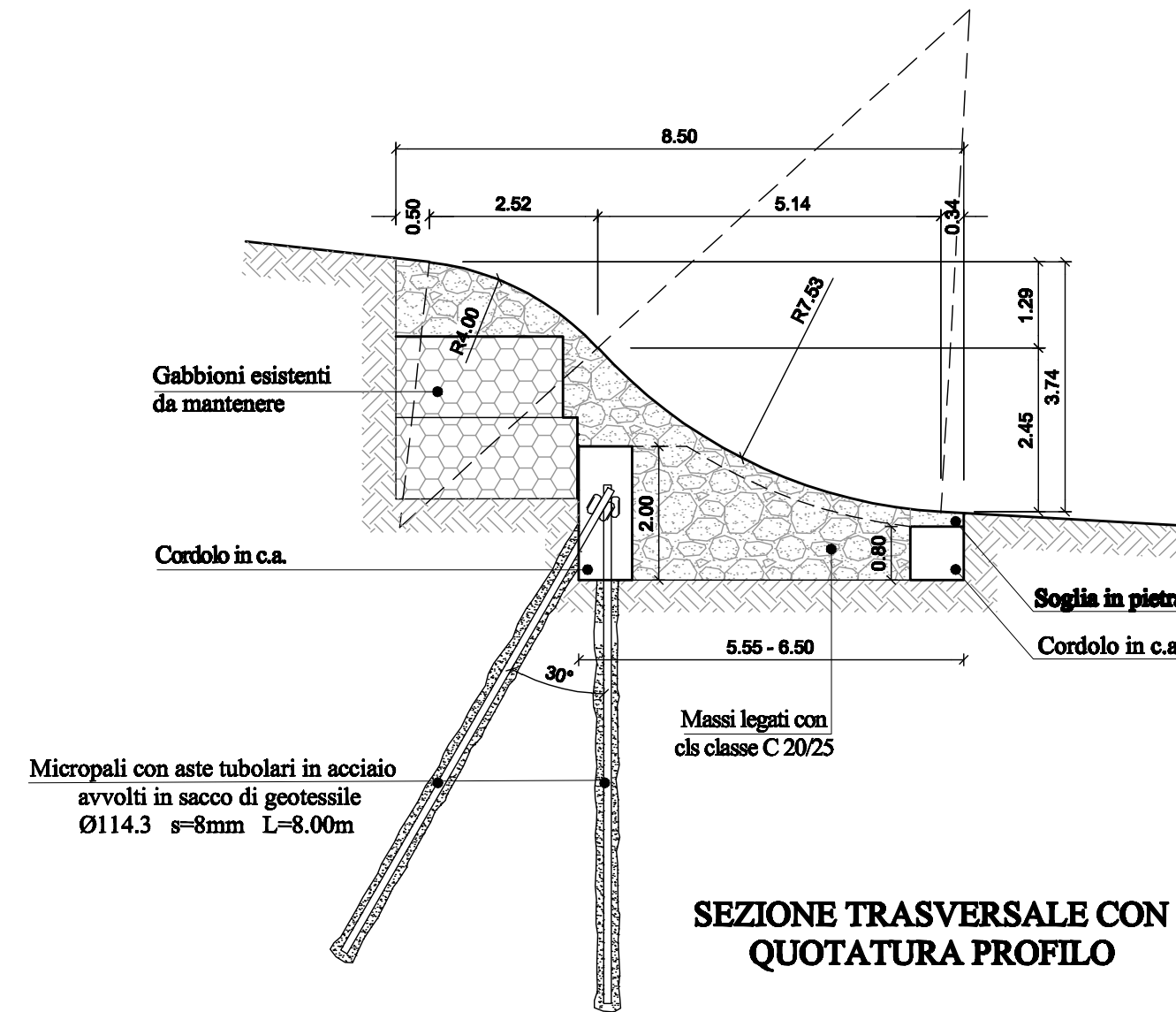
ESECUTIVI PARATIA PROVVISORIALE  
DI PROTEZIONE FABBRICATI  
Scala 1:50



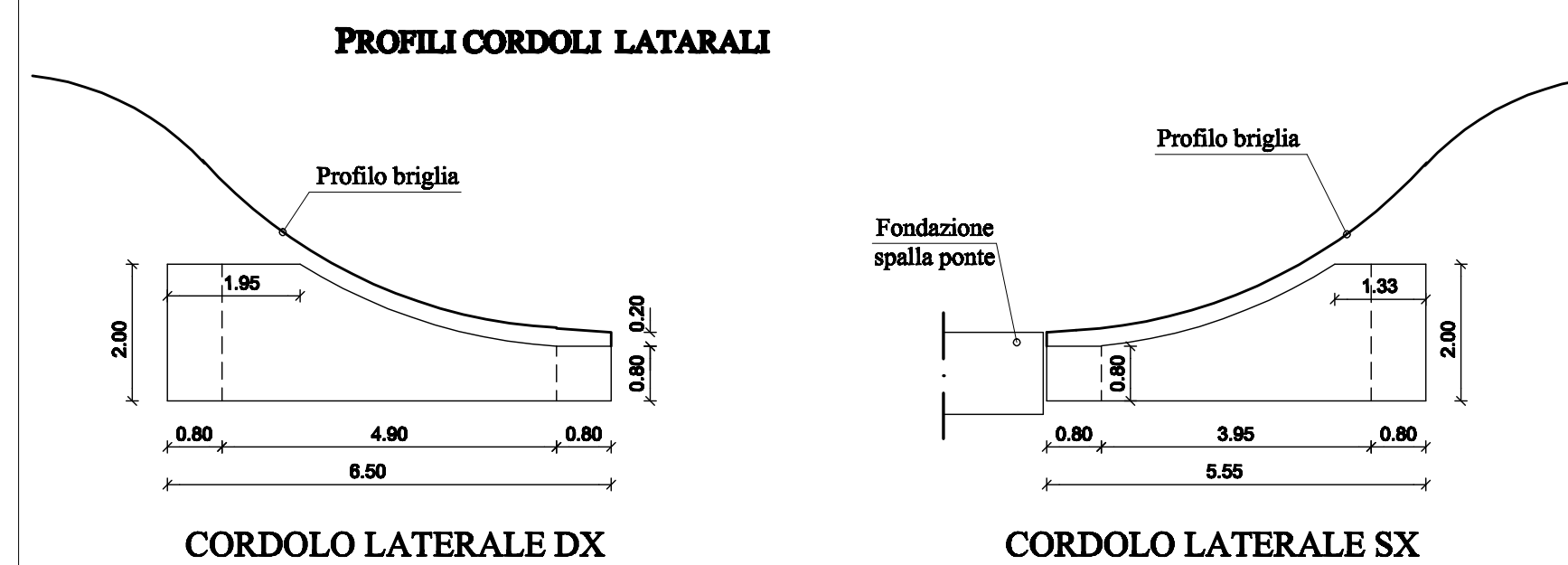
ARMATURA CORDOLO



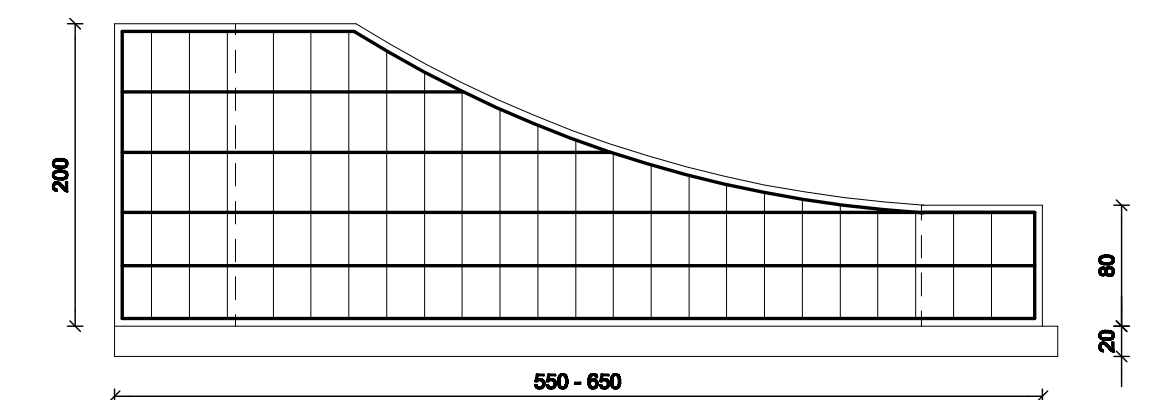
ESECUTIVI BRIGLIA SINUSOIDALE  
Scala 1:100



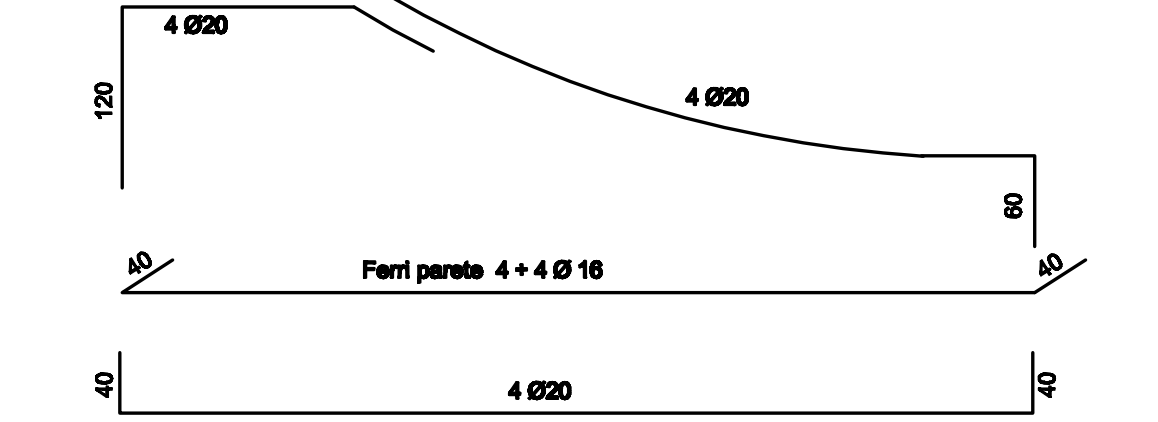
SEZIONE TRASVERSALE CON  
QUOTATURA PROFILO



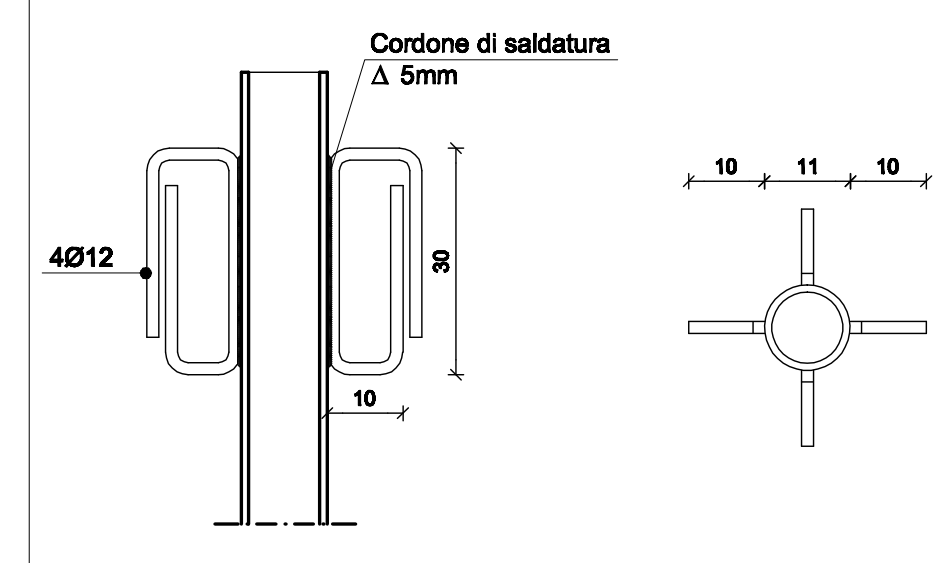
ARMATURA CORDOLI DI BASE



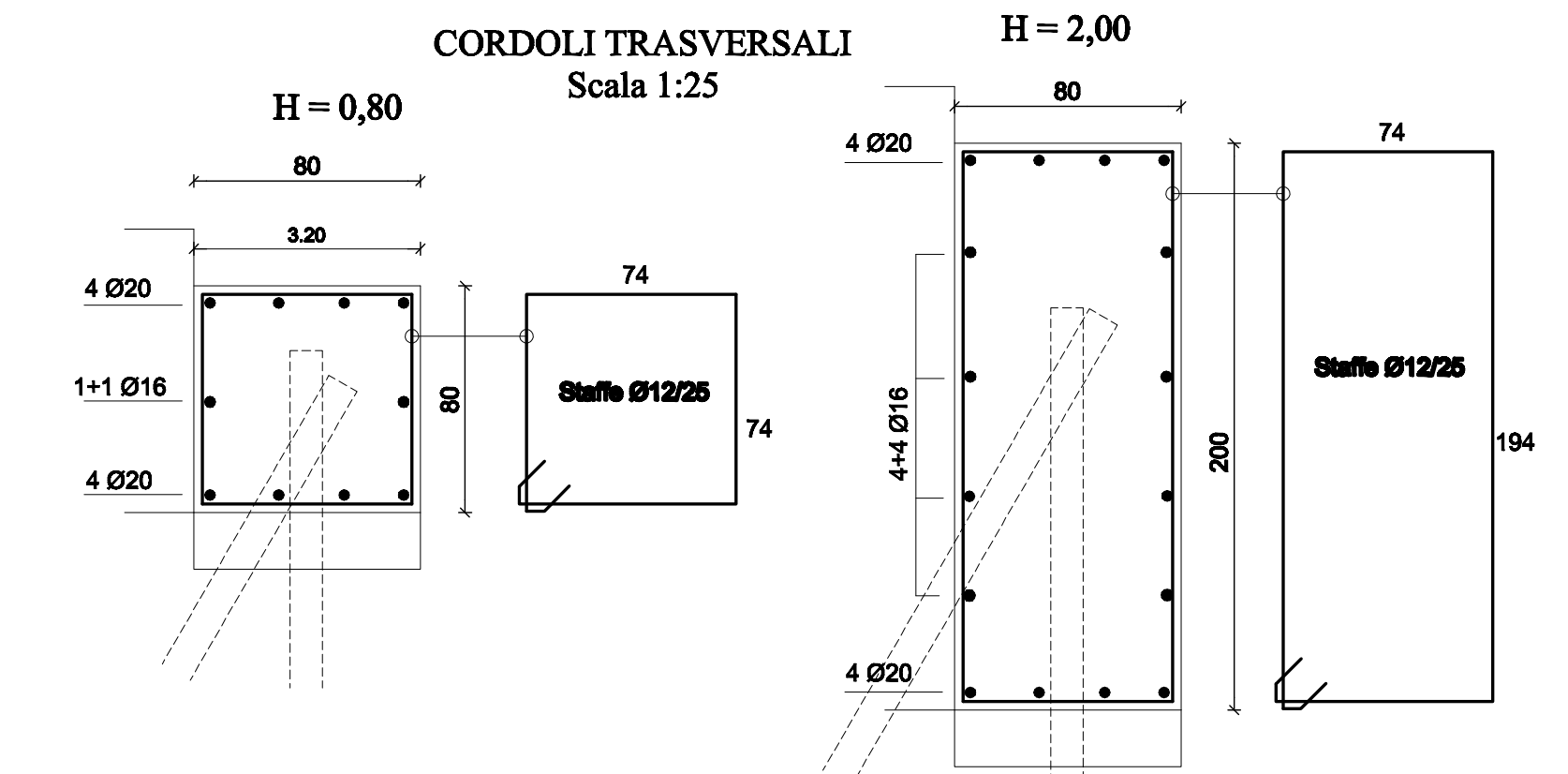
CORDOLI LATERALI  
Scala 1:50



DETTAGLIO ANCORAGGIO  
TESTA MICROPALI  
Scala 1:10

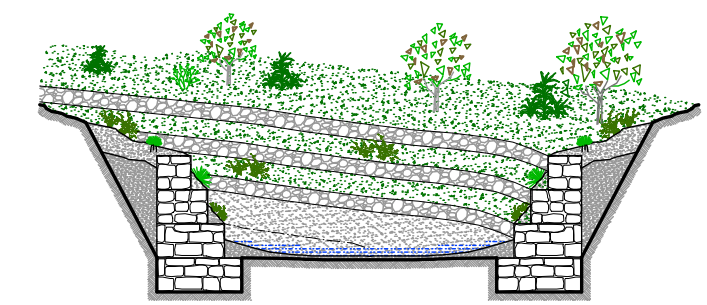


CORDOLI TRASVERSALI  
Scala 1:25



UFFICIO DEL COMMISSARIO STRAORDINARIO DELEGATO  
"per la realizzazione degli interventi per la mitigazione del rischio idrogeologico  
nella Regione Siciliana previsti nell'Accordo di Programma siglato il 30.03.2010"  
OPCM10 dicembre 2010 ed ex OPCM 09luglio 2010, n.3686 art.1

COMUNE DI SINAGRA



PROGETTO ESECUTIVO

INTERVENTO APQME121 - DRENAGGI E GABBIONI IN C/DAMULINAZZO  
Mitigazione del rischio idrogeologico dell'area in c/da Mullinazzo  
interessata dall'evento alluvionale del 25 - 26 maggio 2001

PONTE SULLA S.P. 146  
Esecutivi spalle, briglia ed opere provvisoriali

TAV.

8c

Rapp. 1:50 - 1:25

DATA

PROGETTISTA  
(Ing. Francesco Cappato)

CONSULENTE STRUTTURALE  
(Ing. Guglielmo Carlo Caruso)

R.U.P.  
(Ing. Giuseppe La Plata)