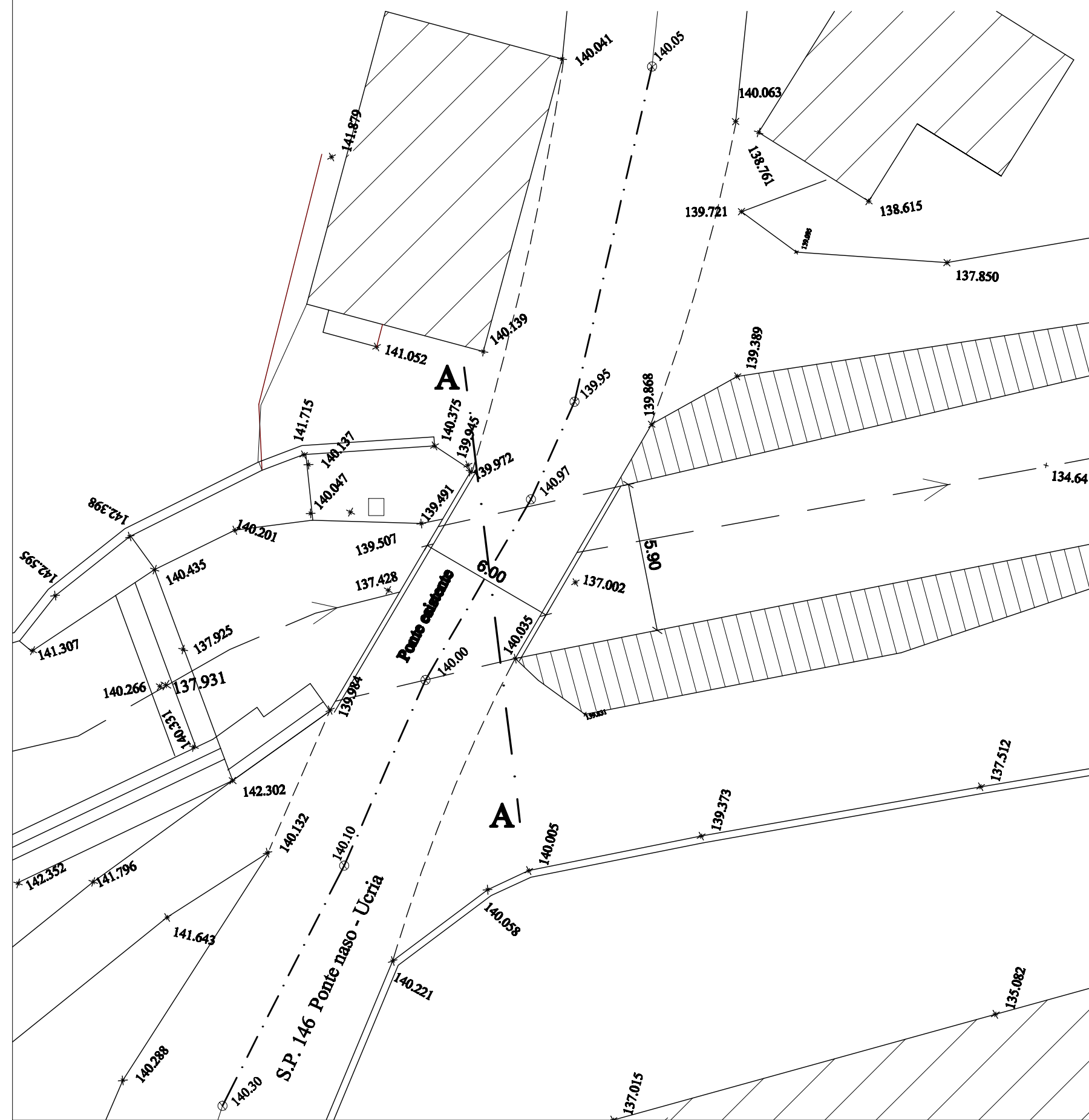
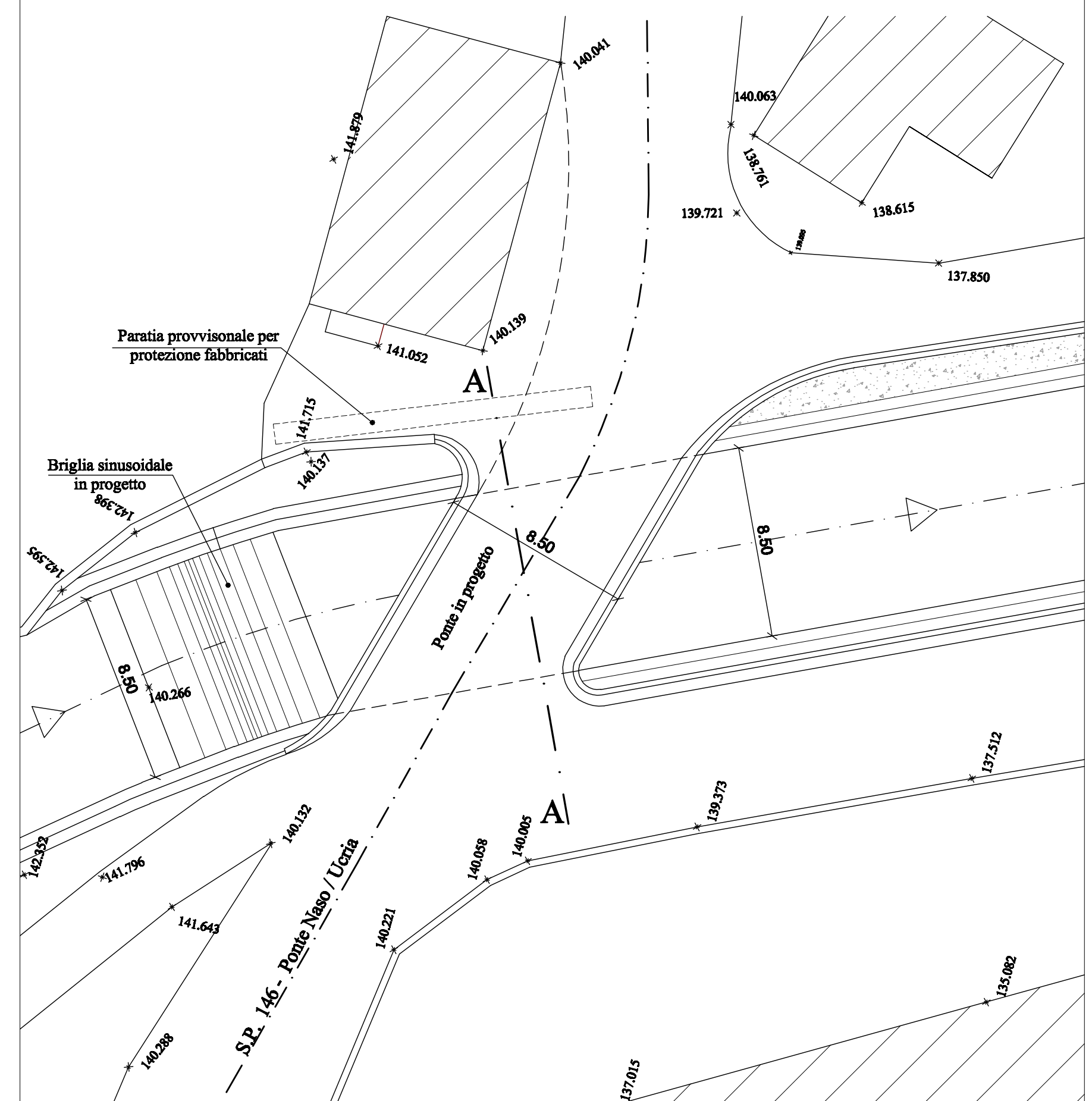


PLANIMETRIA QUOTATA STATO ATTUALE
Scala 1:200



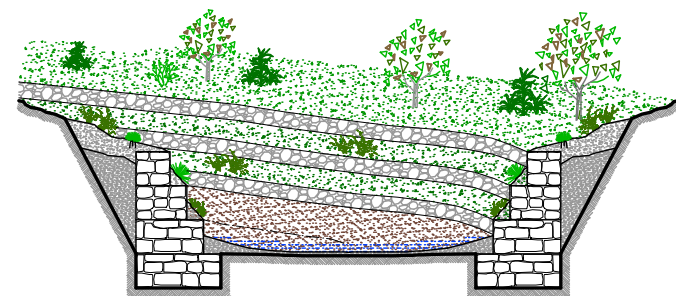
PLANIMETRIA DI PROGETTO
Scala 1:200



UFFICIO DEL COMMISSARIO STRAORDINARIO DELEGATO
"per la realizzazione degli interventi per la mitigazione del rischio idrogeologico nella Regione Siciliana previsti nell'Accordo di Programma siglato il 30.03.2010" OPCM10 dicembre 2010 ed ex OPCM 09luglio 2010, n.3886 art.1



COMUNE DI SINAGRA



PROGETTO ESECUTIVO

INTERVENTO APQME121 - DRENAGGI E GABBIONI IN CDA MULINAZZO
Mitigazione del rischio idrogeologico dell'area in c/da Mulinazzo interessata dall'evento alluvionale del 25 - 26 maggio 2001

PONTE SULLA S.P. 146
Planimetrie e profili

TAV.

8a

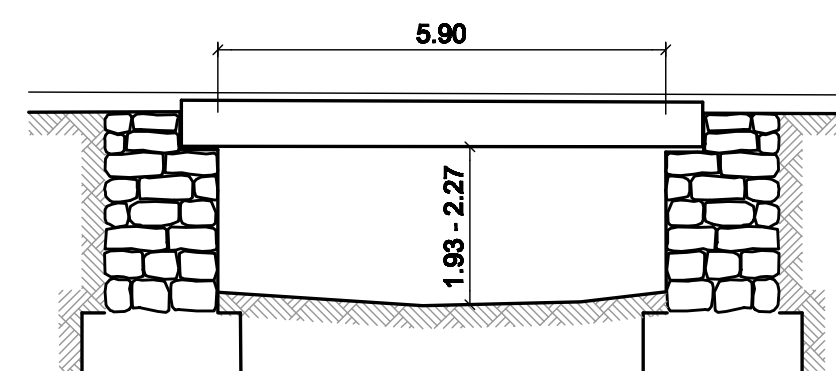
Rapp. 1:200 - 1:100

DATA

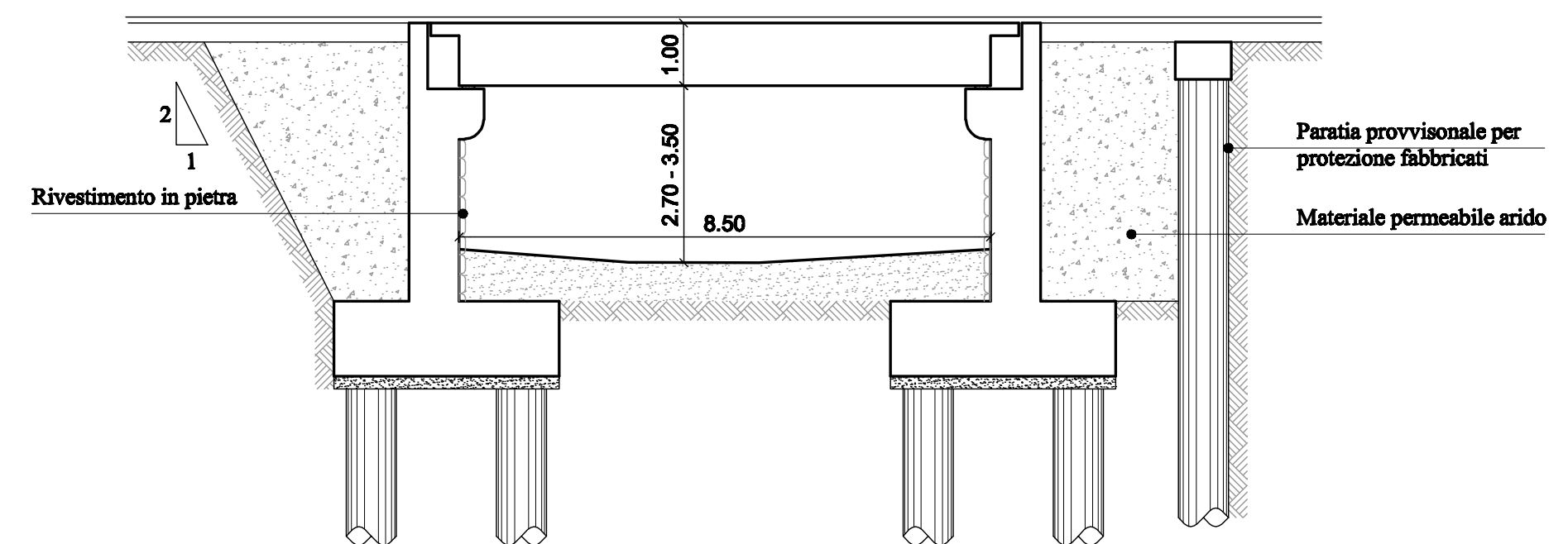
PROGETTISTA
(Ing. Francesco Cappotto)

CONSULENTE STRUTTURALE
(Ing. Guglielmo Carlo Caracci)

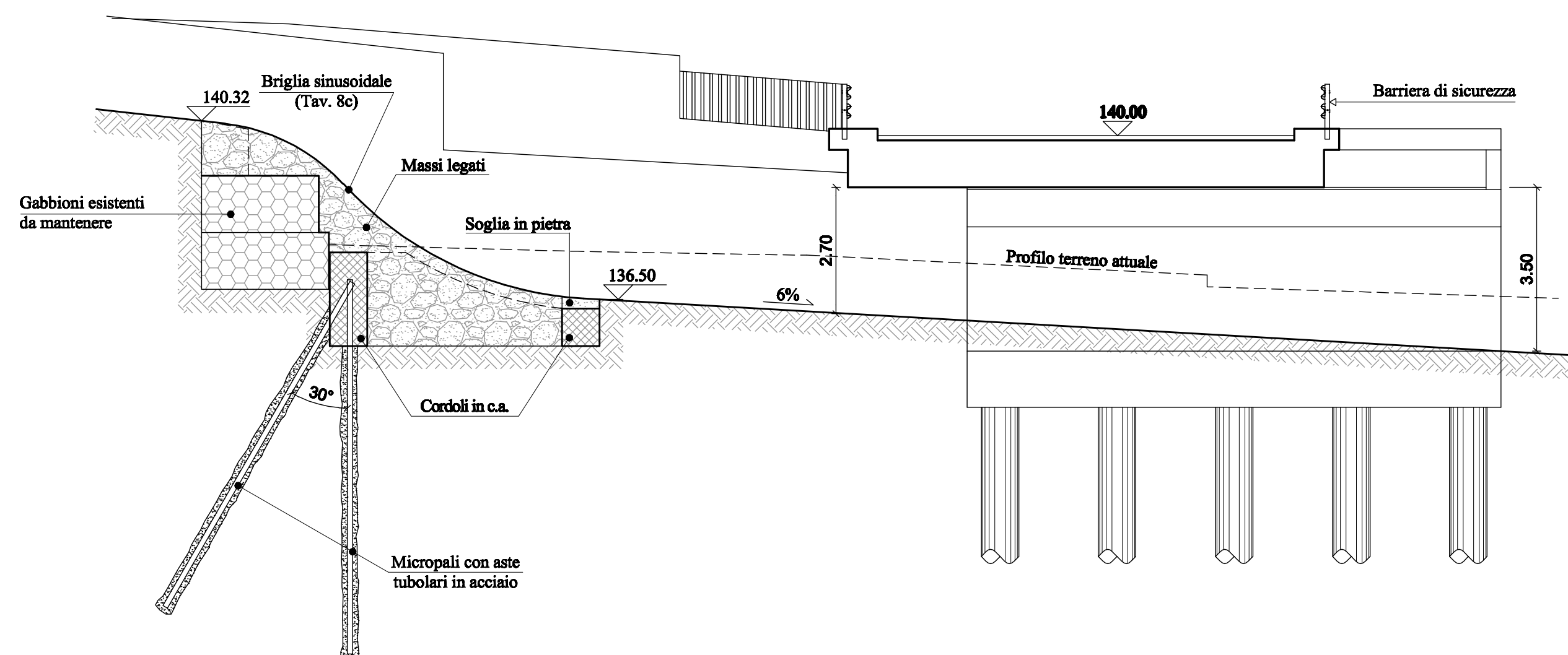
R.U.P.
(Ing. Giuseppe La Plata)



SEZIONE A - A Stato Attuale
Scala 1:100



SEZIONE A - A Progetto
Scala 1:100



PROFILO MONTE - VALLE Progetto
Scala 1:100